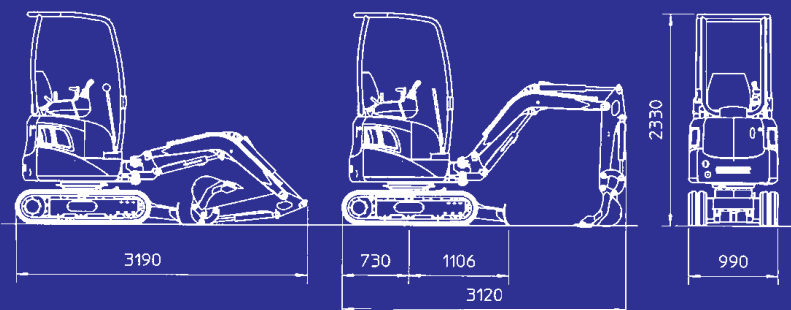
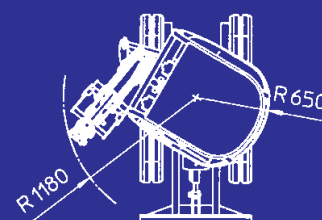
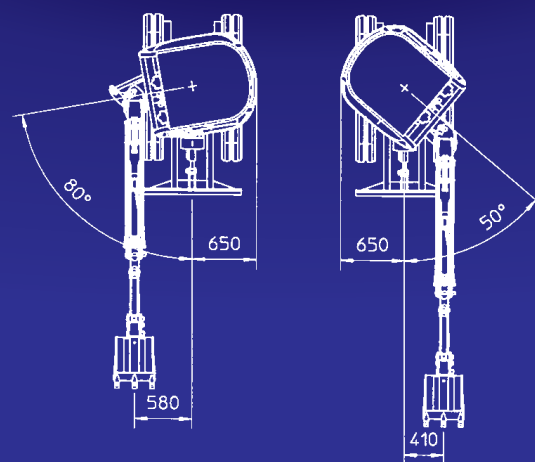
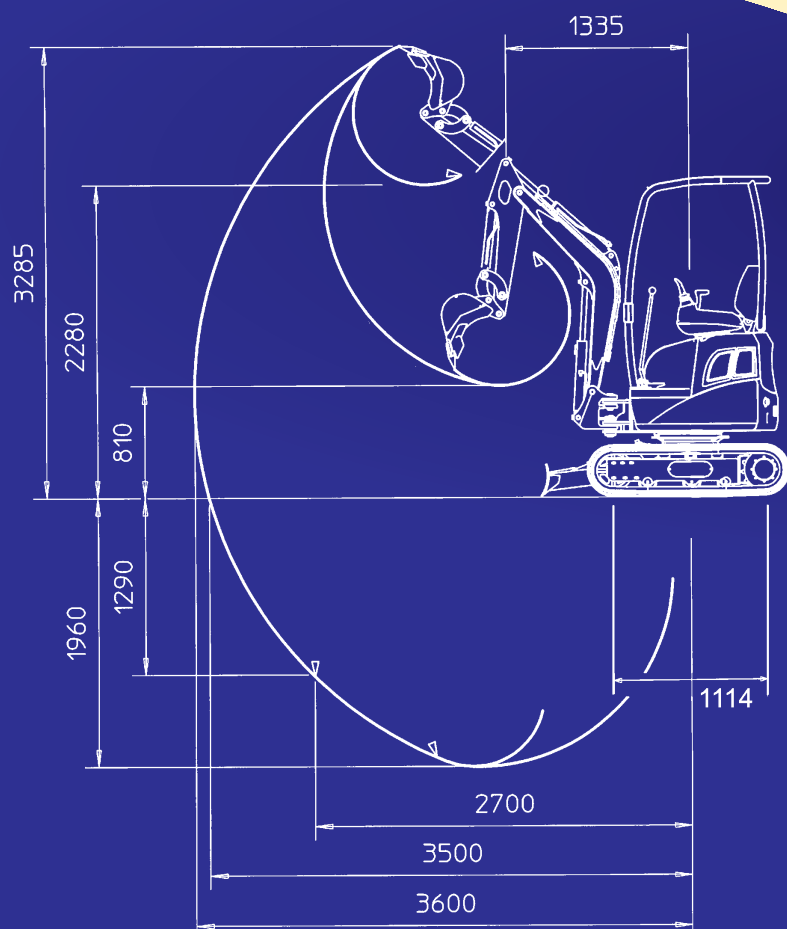


BEN 14 IM, dernière née de la production Messersi, est un modèle qui, en rassemblant solutions et innovations technologiques, rejoint le sommet de son secteur. Son poids de transport contenu, qui permet le chargement sur moyens de transport avec poids total à plein charge à terre de 3.5 tons et le chargement sur petits remorques, représente sans doute son point de force.

- Motorisation conforme à la norme 97/68/EC Stage 2 pour les émissions polluantes.
- Design original, avec encombrements de rotation réduits (seulement 650 mm) avec une totale protection du capot moteur, qui classe cette machine dans la catégorie SR (short radius)
- La siège, amortie et réglable, permet de travailler en toute sûreté et confort.
- Dispositif d'arrêt de tous mouvements assistés et des leviers de translation, par bras soulevé, pour éviter le danger de mouvement incontrôlés dus à de fausses manoeuvres sur les leviers et pédales pendant la montée et la descente de l'opérateur sur la machine.
- Exceptionnelle maniabilité due à l'utilisation de commandes assistées sur le joystick pour le contrôle de bras et godet.
- Particulière attention a été réservée à l'esthétique, à l'entretien et à la sécurité.
- Les lignes arrondies, qui rappellent celles des précédentes versions de minipelles, créent une continuité de style et d'image et personnalisent de façon efficace notre gamme de minipelles.





minipelle

BEN 14 IM

EQUIPEMENT STANDARD

- Protection opérateur (normes FOPS, TOPS)
- Godet de 300 mm (capacité SAE Lt. 25)
- Manuels d'entretien et d'utilisation et Manuel
- Pièces de rechange

OPTIONS

- Godets d'excavation de mm 250, 350, 450, 500, standard, pour roche et pour attache rapide
- Godets curage fixes et orientables
- Godets trapézoïdaux
- Attache rapide de type mécanique ou hydraulique
- Marteau brise roche hydraulique
- Marteau brise roche manuel
- Tarière hydraulique

MOTEUR

- Marque et type Kubota D902
- Puissance max à 3200 rpm (DIN 62 71) HP/Kw 20.4/15
- Puissance de taraudage à 2400 rpm HP/Kw 19/14
- Cylindres N° 3
- Cylindrée cm³ 898
- Refroidissement ad acqua
- Batterie N° 1 - 12 V - 44 Ah

PRESTATIONS

- Poids de transport Kg 1350
- Poids opératif Kg 1420
- Force d'arrachement daN 1200
- Force de fouille daN 800
- Vitesse de déplacement Km/h 1.8
- Rampe franchissable (pente max) plus de % 100
- Pression au sol Kg/cm² 0.285

RIFORMIMENTI

- Capacité réservoir carburant lt 20
- Capacité réservoir huile hydraulique lt 19

INSTALLATION OLEODINAMIQUE

- Transmission hydrostatique avec moteurs à pistons axiaux et réducteurs épicycloïdaux avec frein à commande négative.
- Valves de control translation
- N. 2 pompes à engrenages Lt/min 15 x 2
- Capacité totale Lt/min 30
- Capacité utile pour prise de force (PTO) Lt/min 30
- Pression max d'exercice bar bar 180
- Vitesse de rotation tourelle g/min 9.5 (avec moteur hydraulique orbital)
- Servocommandes hydrauliques avec joystick pour mouvement godet, bras et rotation tourelle
- Commande à levier pour translation et à pédale pour pointage, prise de force à simple et double effet
- Commande à levier pour lame niveleuse
- Échangeur de chaleur pour refroidissement huile hydraulique

TRUCK ROULANT

- Châssis à structure fermée en acier
- Type et largeur chenille caoutchouc mm 200
- Rouleau d'appui N° 3+3 inf./patin. sup.



BENATI s.r.l.
group

Via San Pier Grisologo, 26 - 40026 IMOLA (Bo)
info@benatigroup.com - parts@benatigroup.com

www.benati.it